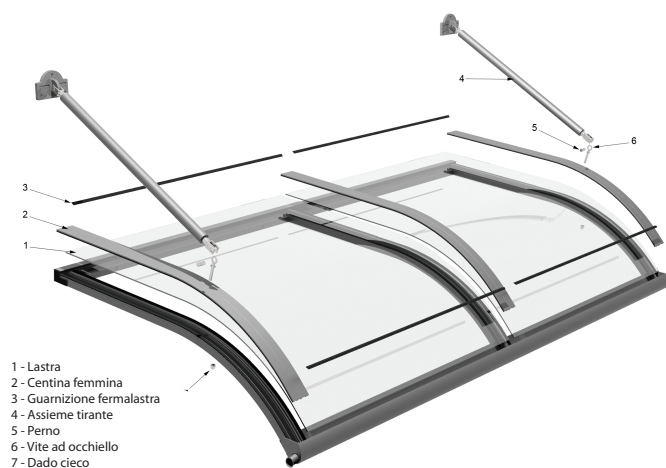




Pensilina Tiranti 80-150

Scheda tecnica

È il modello sviluppato per coprire ampi spazi esterni quali le zone di carico/scarico merci grazie al sistema di fissaggio con tiranti in acciaio inox rivestiti da tubolare in alluminio con piastra in fusione di alluminio per il fissaggio a parete che permette l'installazione di pensiline con elevate sporgenze in prossimità dei portoni. Idonea anche per la copertura di rampe di scale con variazioni di pendenza che ne seguono l'andamento o per delineare il contorno degli edifici con angoli esterni/interni di raccordo. La pensilina è corredata da un profilo gocciolatoio che permette lo scarico laterale dell'acqua con tappi a beccuccio. La copertura è realizzata con lastre modulari di polycarbonato compatto, materiale leggero ma molto resistente agli urti. Personalizzabile nelle dimensioni e disponibile in diverse colorazioni.



- 1 - Lastra
- 2 - Centina femmina
- 3 - Guarnizione fermalastra
- 4 - Assieme tirante
- 5 - Perno
- 6 - Vite ad occhiello
- 7 - Dado cieco

Pensilina modello TIRANTI realizzata con profili in lega d'alluminio UNI 6060 verniciato a polveri poliestere e lastre di copertura modulari in polycarbonato compatto con guarnizioni di tenuta e profili fermalastra. Completa di tiranti di ancoraggio a muro con tubolare di rivestimento e piastra in fusione di alluminio, accessori in acciaio inox e gocciolatoio anteriore con scarico acqua laterale.

Testata da TÜV per carichi fino a 170 daN/mq.

Viene fornita con lastre smontate e preassemblata interamente fino alla lunghezza massima di cm. 400.

Rimangono a carico del Committente la predisposizione dei sistemi di fissaggio, la valutazione dell'idoneità statica del prodotto al luogo di installazione e alla destinazione d'uso.

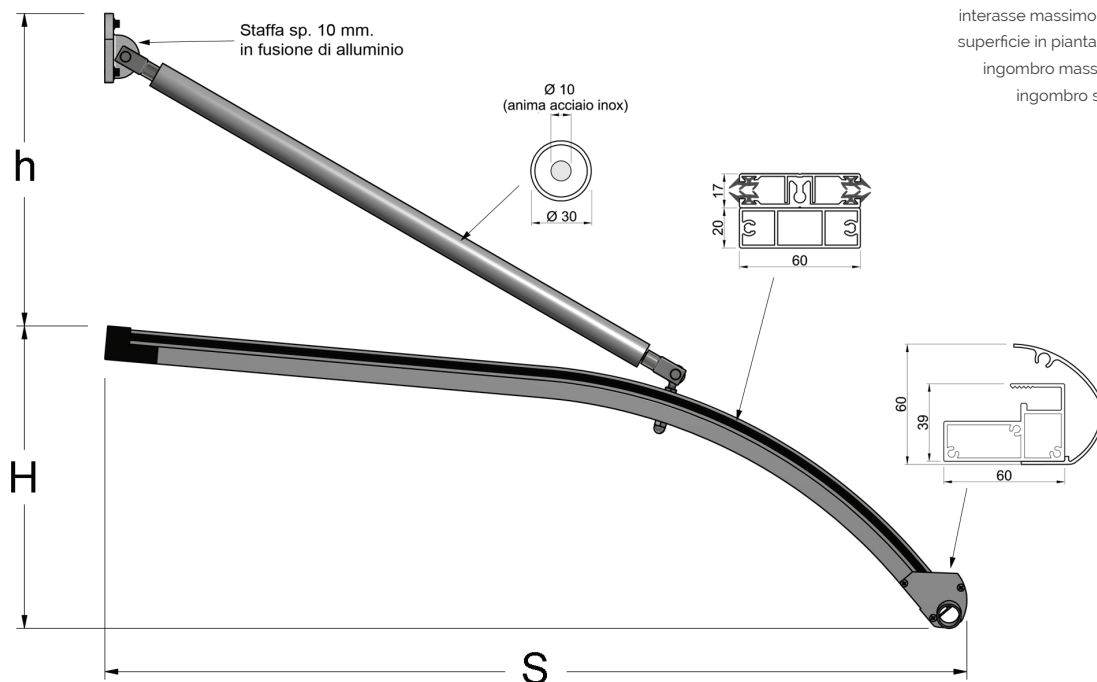
Colorazione copertura



Colorazione struttura



Sezione profili



LEGENDA (tabella dimensioni)

sporgenza	S
interasse massimo tra due staffe	Lmax
superficie in pianta tra due staffe	Area
ingombro massimo in altezza	H
ingombro staffe a parete	h

Dimensioni

CODICE	S cm	Lmax cm	Area mq	H cm	h cm
TR080	80	260	2,08	29,2	30
TR090	90	250	2,25	32	33
TR0100	100	240	2,4	34,8	37
TR0110	110	218	2,39	37,6	40
TR0120	120	200	2,4	40,4	43
TR0130	130	184	2,39	43,2	46
TR0140	140	170	2,38	46	49
TR0150	150	160	2,4	48,8	52

Manutenzione

Le pensiline VITRUM MIONI S.R.L. non necessitano di particolari operazioni di manutenzione. Si consiglia tuttavia di rimuovere periodicamente la sporcizia che potrebbe accumularsi nelle grondaie (insetti, foglie, ecc..) ostruendo i fori di scolo dell'acqua. Per quanto riguarda la pulizia delle lastre della pensilina si consiglia la seguente procedura:

1. bagnare la lastra con abbondante acqua tiepida
2. lavare la lastra con una soluzione di sapone delicato e acqua tiepida, usando un panno morbido o una spugna per rimuovere lo sporco.

3. risciacquare con acqua fredda e asciugare con un panno morbido per aiutare a prevenire la formazione di macchie d'acqua.

Importante

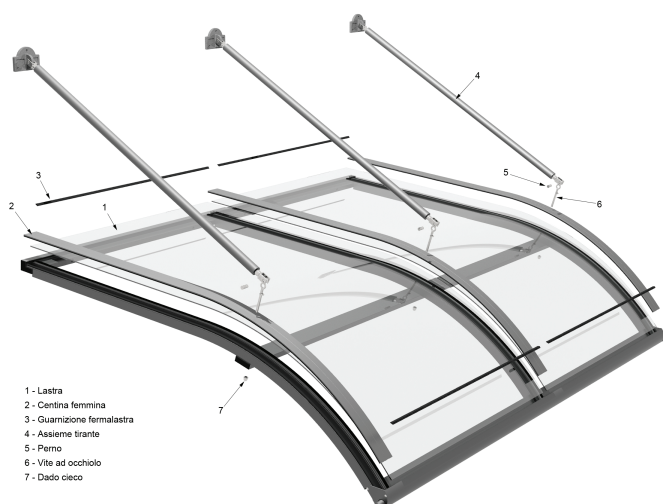
- non usare abrasivi o agenti pulenti fortemente alcalini
- non raschiare mai la lastra con tergivetri, lamette o altri utensili appuntiti
- non pulire le lastre di policarbonato compatto sotto il sole cocente o a temperature elevate in quanto ciò potrebbe causare macchie.



Pensilina Tiranti 160-250

Scheda tecnica

È il modello sviluppato per coprire ampi spazi esterni quali le zone di carico/scarico merci grazie al sistema di fissaggio con tiranti in acciaio inox rivestiti da tubolare in alluminio con piastra in fusione di alluminio per il fissaggio a parete che permette l'installazione di pensiline con elevate sporgenze in prossimità dei portoni. Idonea anche per la copertura di rampe di scale con variazioni di pendenza che ne seguono l'andamento o per delineare il contorno degli edifici con angoli esterni/interni di raccordo. La pensilina è corredata da un profilo gocciolatoio che permette lo scarico laterale dell'acqua con tappi a beccuccio. La copertura è realizzata con lastre modulari di polycarbonato compatto, materiale leggero ma molto resistente agli urti. Personalizzabile nelle dimensioni e disponibile in diverse colorazioni.



- 1 - Lastra
- 2 - Carina femmina
- 3 - Guarnizione fermalastra
- 4 - Assieme tirante
- 5 - Perno
- 6 - Vite ad occhio
- 7 - Dado cieco

Pensilina modello TIRANTI realizzata con profili in lega d'alluminio UNI 6060 verniciato a polveri poliestere e lastre di copertura modulari in polycarbonato compatto con guarnizioni di tenuta e profili fermalastra. Completa di tiranti di ancoraggio a muro con tubolare di rivestimento e piastra in fusione di alluminio, accessori in acciaio inox e gocciolatoio anteriore con scarico acqua laterale.

Certificata da TÜV per carichi fino a 130daN/mq.

Viene fornita con lastre smontate e preassemblata interamente fino alla lunghezza massima di cm. 400.

Rimangono a carico del Committente la predisposizione dei sistemi di fissaggio, la valutazione dell'idoneità statica del prodotto al luogo di installazione e alla destinazione d'uso.

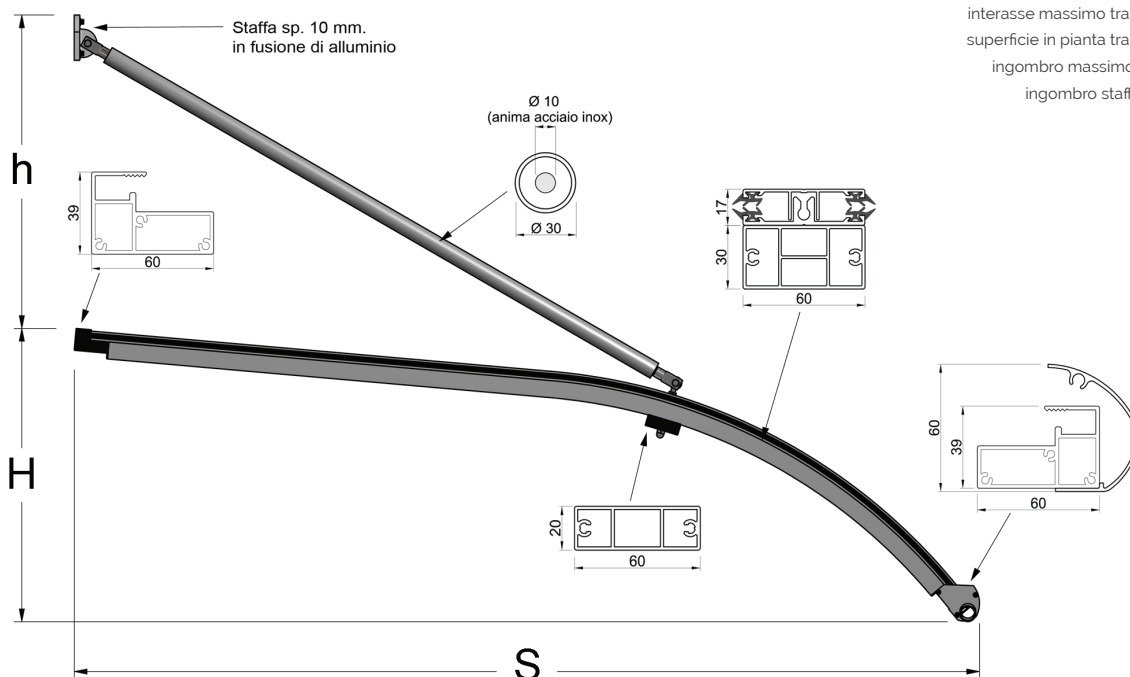
Colorazione copertura



Colorazione struttura



Sezione profili



LEGENDA (tabella dimensioni)

sporgenza	S
interasse massimo tra due staffe	Lmax
superficie in pianta tra due staffe	Area
ingombro massimo in altezza	H
ingombro staffe a parete	h

Dimensioni

CODICE	S cm	Lmax cm	Area mq	H cm	h cm
TR160	160	200	3,2	51,6	56
TR170	170	185	3,15	54,4	59
TR180	180	175	3,15	57,2	62
TR190	190	165	3,14	60,0	65
TR0200	200	160	3,2	62,8	68
TR0210	210	95	1,99	65,6	72
TR0220	220	90	1,98	68,4	75
TR0230	230	86	1,95	71,2	78
TR0240	240	83	1,99	74,0	81
TR0250	250	80	2,0	76,8	84

Manutenzione

Le pensiline VITRUM MIONI S.R.L. non necessitano di particolari operazioni di manutenzione. Si consiglia tuttavia di rimuovere periodicamente la sporcizia che potrebbe accumularsi nelle grondaie (insetti, foglie, ecc..) ostruendo i fori di scolo dell'acqua. Per quanto riguarda la pulizia delle lastre della pensilina si consiglia la seguente procedura:

1. bagnare la lastra con abbondante acqua tiepida
2. lavare la lastra con una soluzione di sapone delicato e acqua tiepida, usando un panno morbido o una spugna per rimuovere lo sporco.

3. risciacquare con acqua fredda e asciugare con un panno morbido per aiutare a prevenire la formazione di macchie d'acqua.

Importante

- non usare abrasivi o agenti pulenti fortemente alcalini
- non raschiare mai la lastra con tergovetri, lamette o altri utensili appuntiti
- non pulire le lastre di polycarbonato compatto sotto il sole cocente o a temperature elevate in quanto ciò potrebbe causare macchie.